

# PROLOGY

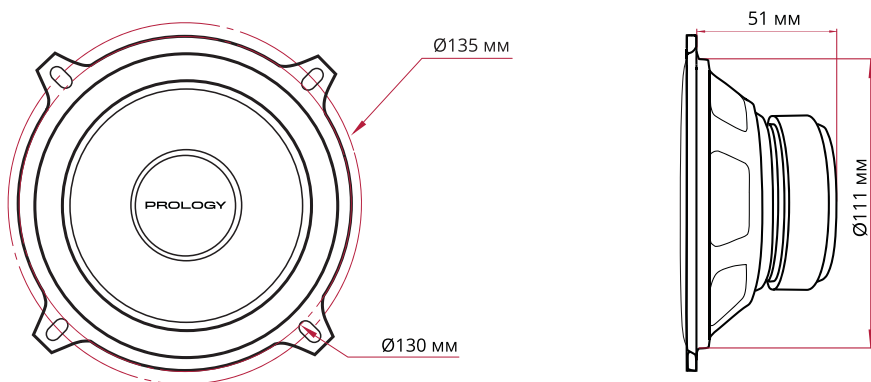
# SL-52 CS

ДВУХПОЛОСНАЯ КОМПОНЕНТНАЯ АВТОМОБИЛЬНАЯ  
АКУСТИЧЕСКАЯ СИСТЕМА

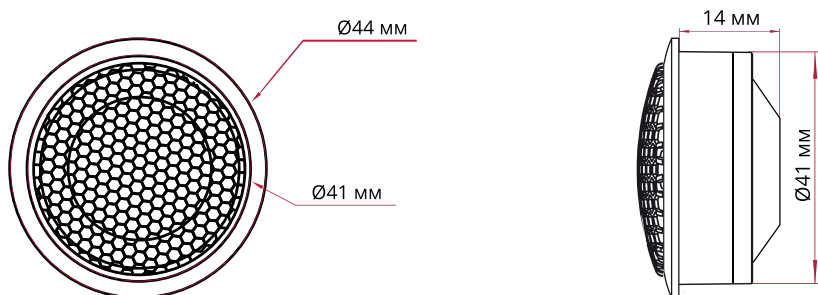
## РУКОВОДСТВО ПОЛЬЗОВАТЕЛЯ

### ▶ УСТАНОВОЧНЫЕ РАЗМЕРЫ

#### ▶ НЧ-динамик



#### ▶ ВЧ-динамик



### ▶ КОМПЛЕКТ ПОСТАВКИ

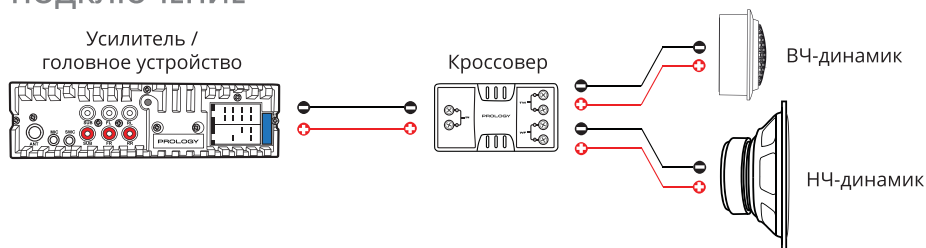
Декоративная решетка .....	2 шт.
НЧ-динамик .....	2 шт.
ВЧ-динамик .....	2 шт.
Кроссовер .....	2 шт.
Соединительные кабели .....	2 компл.
Крепежные элементы .....	2 компл.

## ► МЕРЫ ПРЕДОСТОРОЖНОСТИ

Установка автомобильных акустических систем требует наличия у установщика известного опыта работы с механическими инструментами, а также некоторых навыков проведения электрических соединений. Если вы не обладаете необходимым опытом, установку акустических систем рекомендуется производить с привлечением специалиста соответствующего профиля. Это обеспечит надежную и эффективную работу акустической системы в течение длительного срока.

Самостоятельное вскрытие динамиков, механические повреждения и нарушение порядка эксплуатации могут привести к неисправностям как акустической системы Prology, так и головного устройства или усилителя, к которому подключаются динамики.

## ► ПОДКЛЮЧЕНИЕ



## ► ТЕХНИЧЕСКИЕ ХАРАКТЕРИСТИКИ

Модель		SL-52 CS
Чувствительность, дБ		90
Сопротивление, Ом		4
Мощность (RMS), Вт		85
Максимальная мощность, Вт		190
Частотный диапазон, Гц		60-20000
Диаметр динамика, мм	НЧ	130
	ВЧ	25
Материал диффузора	НЧ	Полипропилен инжекционного литья
	ВЧ	Шелк
Подвес НЧ-динамика		Износостойкий каучук
Диаметр звуковой катушки, мм	НЧ	25
	ВЧ	20
Корзина НЧ-динамика		Стальная штампованная
Магнитная система	НЧ	Ферритовая
	ВЧ	Неодимовая
Монтажная глубина, мм	НЧ	51
	ВЧ	14
Монтажный диаметр, мм	НЧ	111
	ВЧ	41

**Примечание.** Технические характеристики, комплектация и внешний вид устройства могут быть изменены производителем без предварительного уведомления.

## ▶ ГАРАНТИЙНЫЙ ТАЛОН

Изделие: Prology SL-52 CS

Продавец: \_\_\_\_\_

Дата продажи: «\_\_\_» \_\_\_\_\_ 20\_\_ года

Подпись продавца: \_\_\_\_\_

М.П.

Срок гарантийного обслуживания составляет 36 месяцев со дня продажи Изделия потребителю при условии соблюдения покупателем правил эксплуатации.

Адрес ближайшего к Вам Регионального Сервисного Центра представлен на сайте Prology.ru.

### ВНИМАНИЕ:

При покупке Изделия требуйте от Продавца:

- проверки внешнего вида Изделия;
- проверки комплектации Изделия;
- работоспособности основных режимов работы Изделия;
- заполнения всех граф данного Гарантийного талона в вашем присутствии.

Перед началом эксплуатации, пожалуйста, внимательно ознакомьтесь с Руководством пользователя и следуйте его указаниям.

При возникновении каких-либо проблем в работе Изделия, прежде чем обратиться к продавцу или в Авторизованный Сервисный Центр по поводу гарантийного ремонта, пожалуйста, выполните действия по устранению неполадок, описанные в Руководстве пользователя Изделия.

Настоящим Покупатель подтверждает, что Изделие проверено Продавцом в его присутствии, отсутствуют видимые дефекты и повреждения, Изделие полностью укомплектовано, работоспособность Изделия установлена (проверена работоспособность основных режимов).

С техническими характеристиками, требованиями по установке, хранению, транспортировке, техникой безопасности и условиями гарантии Покупатель ознакомлен Продавцом и согласен.

«\_\_\_» \_\_\_\_\_ 20\_\_ г.

Подпись покупателя \_\_\_\_\_

ДАТА	СЛУЖЕБНЫЕ ОТМЕТКИ

### Условия Гарантии:

1. Гарантия включает в себя выполнение ремонтных работ и замену неисправных частей. Неисправные детали, которые были заменены, являются собственностью Сервисного Центра.
2. Ремонт производится в стационарной мастерской Сервисного Центра при предъявлении полностью и правильно заполненного Гарантийного талона.
3. Гарантийные обязательства не распространяются на Изделие, на Гарантийном талоне которого отсутствует штамп или печать продавца, либо в Гарантийном талоне не указаны (или указаны неправильно) модель и серийный номер Изделия.
4. Гарантийные обязательства не распространяются на перечисленные ниже принадлежности Изделия, если их замена предусмотрена конструкцией и не связана с разборкой Изделия. Для всех видов Изделий таковыми являются: пульты дистанционного управления, аккумуляторные батареи, элементы питания (батарейки), внешние блоки питания и зарядные устройства, соединительные кабели, антенны и переходники для них, наушники, микрофоны, носители информации различных типов, чехлы, ремни, шнуры для переноски, монтажные приспособления, инструмент, документация.

5. Гарантийному ремонту не подлежат Изделия с дефектами, возникшими по причине неправильной транспортировки, установки, эксплуатации, несчастного случая или внесения конструктивных изменений, как самостоятельно, так и неуполномоченными лицами.
6. Обмен Изделия по гарантии (в случае невозможности ремонта) производится только при одновременном наличии:
  - полностью комплектного Изделия (см. раздел «Комплект поставки») без дефектов, перечисленных в п.5;
  - правильно оформленного Гарантийного талона.
7. Для возврата денежных средств или замены Изделия, при наличии заключения Сервисного Центра о невозможности ремонта Изделия по гарантии, необходимо обращаться к продавцу Изделия.
8. Замену Изделия или возврат денежных средств Сервисный Центр не производит.

### **Послегарантийный ремонт рекомендуем производить только в Авторизованных Сервисных Центрах!**

В соответствии с законом, на данное изделие устанавливается срок службы 4 года с момента продажи изделия магазином. Установленное значение срока службы не связано с реальной продолжительностью эксплуатации Изделия, а является исключительно обязательством по отношению юридических требований Закона «О защите прав потребителей». Учитывая высокое качество, надежность и степень безопасности Изделия, фактический срок эксплуатации может значительно превышать официальный при условии соблюдения потребителем правил, установленных производителем. По истечении установленного срока службы, с целью prolongации фактического срока использования Изделия, производитель Изделия рекомендует один раз в пять лет обращаться к специалистам уполномоченной сервисной компании для проверки технического состояния Изделия.

## **► ХРАНЕНИЕ, ТРАНСПОРТИРОВАНИЕ, РЕСУРС, УТИЛИЗАЦИЯ**

Акустическую систему рекомендуется хранить в складских или домашних условиях и при необходимости транспортировать в крытых транспортных средствах любого вида в упакованном виде при температуре от -25 °С до +70 °С. Место хранения (транспортировки) должно быть недоступным для попадания влаги, прямых солнечных лучей и должно исключать возможность механических повреждений.

Срок службы акустической системы — 4 года. Акустическая система не содержит вредных материалов и безопасна при эксплуатации и утилизации (кроме сжигания в непригодных условиях).

Техподдержка: 8 800 333 03 23

Веб-сайт: [prology.ru](http://prology.ru)

e-mail: [service@prology.ru](mailto:service@prology.ru)

Двухполосная компонентная автомобильная акустическая система

Prology SL-52 CS

Произведено в Китае

Изготовитель и импортёр: АО «Фирма «ММС»

127220, г. Москва, Писцовая, д. 1А

